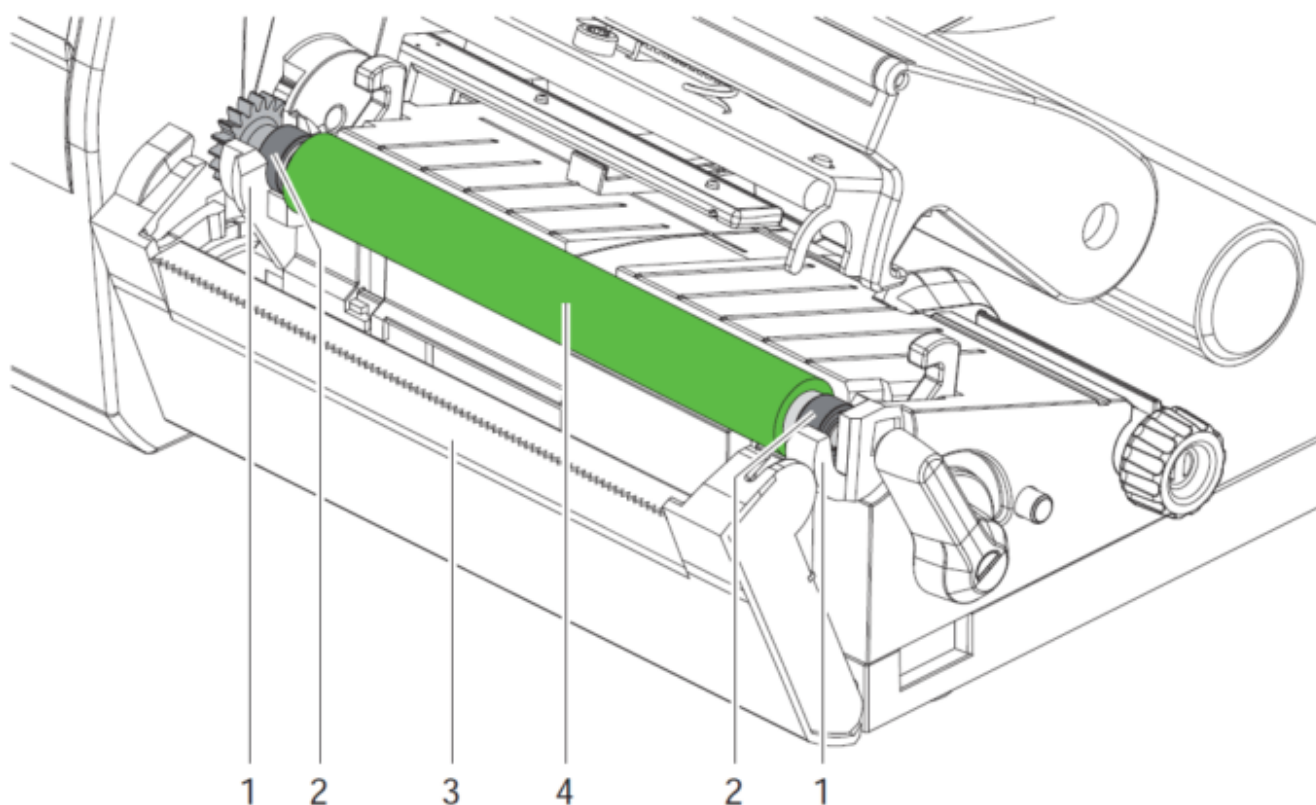


**ПРИМЕЧАНИЕ:**

Информация ниже относится к принтерам sab eos 2 и eos 5.

Эта процедура описана в сервисном руководстве на принтеры sab eos 2 и eos 5 в разделе 2.3 Replacing the Print Roller на странице 8.



1. Откиньте фиксатор печатающей головки.
2. Извлеките этикетки и красящую ленту из принтера.
3. Откиньте крышку (3) с отрывной пластиной.
4. Поднимите печатный валик (4) из фиксаторов (1).
5. Вставьте новый ролик с подшипниками (2) в фиксаторы (1) до щелчка.
6. Установите крышку (3) с отрывной пластиной.

Рекомендуем после установки нового ролика протереть его мягким тампоном,

смоченным изопропиловым спиртом.

**Ссылка на эту страницу:** <https://pprnt.ru/bhok0ozl>

